

# SENDAI 135/155



Prüfungen · Examens · Tests · Esami · Tests

EN 13240 | 15a B-VG (A): RRF-AU 18 4846 | Aachener-, Münchner-, Stuttgarter-Verordnung: Ja | DIBt Zulassung (Sendai 135/155): Z-43.12-396 (Typ FC41x und FC51x) | Ökodesign-Verordnung (EU) 2015 / 1185 (ab 2022)

1. BImSchV gem., §4, Abs. 3: Sendai 135/155 erfüllen die Emissionsgrenzwerte der 2. Stufe und genießt somit uneingeschränkter Bestandsschutz.

**Mehrere Anschlüsse an einen Schornstein möglich. Bei Sendai 135/155 siehe Punkt 4. in der Bedienungsanleitung 1 „Mehrfachbelegung bei raumluftunabhängiger Betriebsweise.“**

Raccordements multiples de la cheminée possible. À Sendai 135/155 cf point 4 dans le mode d'emploi 1 „Raccordement multiple avec fonctionnement indépendant de l'air ambiant“.

Multiple allocation of the chimney is possible. At Sendai 135/155 see point 4. in the Instructions for use 1 „Connection of Multiple Devices in Direct Vent Operation.“

Possibile installazione di una canna fumaria multipla oppure. A Sendai 135/155 vedi punto 4. nel Istruzioni operative 1 „Collegamento multiplo con funzionamento indipendente dall'aria ambiente.“

Meervoudige aansluiting aan de schoorsteen is mogelijk. Op Sendai 135/155 zie punt 4. in de Bedieningshandleiding 1 „Meervoudige bezetting bij autonoom gebruik.“

Feuerungswerte<sup>1</sup> · Valeurs de combustion<sup>1</sup> · Combustion values<sup>1</sup> · Valori di combustione<sup>1</sup> · Verwarmingswaarden<sup>1</sup>

A\*

	Holz <sup>2</sup>	
<b>Nennwärmeleistung</b> · Puissance calorifique nominale · Nominal Thermal Output · Potenza calorifica nominale · Nominaal thermisch vermogen	6	kW
<b>Raumwärmeleistung</b> · Puissance calorifique de la pièce · Room heating output · Potenza termica dell'ambiente · Thermisch vermogen ruimte	6	kW
<b>Abgastemperatur</b> · Température du gaz d'échappement · Exhaust gas temperature · Temperatura di scarico · Afgastemperatuur	236	°C
<b>Abgasstutztemperatur</b> · Température à la tubulure des gaz d'échappement · Flue Gas Outlet Temp. · Temperatura al raccordo dei gas combusti · Nisbustemperatuur	299	°C
<b>Abgasmassenstrom</b> · Flux des gaz d'échappement · Flue Gas Mass Flow Rate · Corrente della massa dei gas combusti · Uitlaatgas-massastroom	5,33	g/s
<b>Mindestförderdruck bei Nennwärmeleistung</b> · Pression minimum de refoulement à la puissance calorifique nominale · Min. Supply Pressure at Nominal Thermal Output · Pressione minima d'alimentazione a potenza calorifica nominale · Minimale onderdruk bij nominaal thermisch vermogen	12	Pa
<b>Wirkungsgrad</b> · Efficacité énergétique · Efficiency · Rendimento · Rendement	83,5	%
<b>CO-Gehalt</b> · Teneur en CO · CO content · Contenuto CO · CO-gehalte	817	mg/Nm <sup>3</sup>
<b>Feinstaub</b> · Particules fines · Particulate matter · Polveri fini · Fijnstof	9	mg/Nm <sup>3</sup>
<b>OGC</b>	66	mg/Nm <sup>3</sup>
<b>NO<sub>x</sub></b>	99	mg/Nm <sup>3</sup>
<b>Mindestverbrennungsluftbedarf</b> · Besoin d'air de combustion minimum · Min. required combustion air volume · Requisiti minimi dell'aria di combustione · Minimum Verbrandingsluchttoevoer	25	m <sup>3</sup> /h

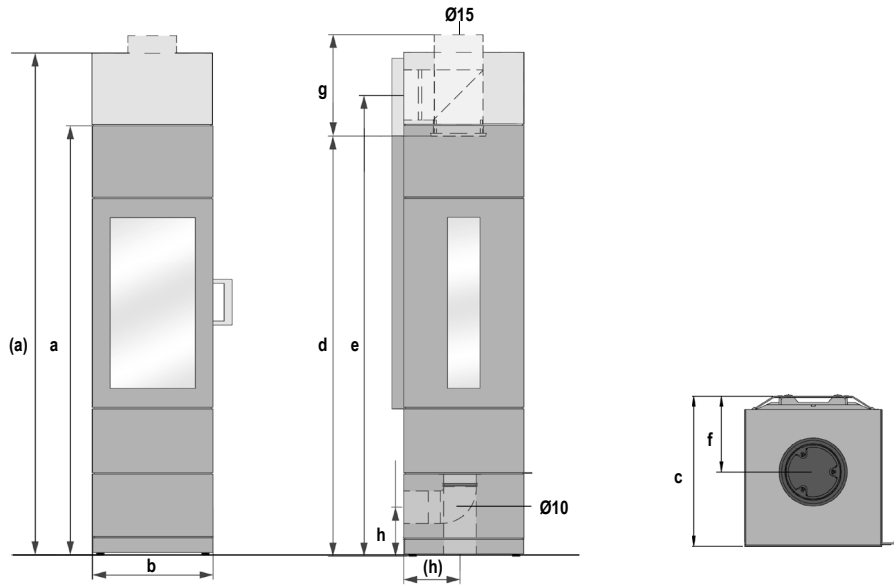
<sup>1</sup> Bei 13 % O<sub>2</sub> · Pour 13% de O<sub>2</sub> · At 13% O<sub>2</sub> · Con 13% O<sub>2</sub> · Bij 13% O<sub>2</sub> | <sup>2</sup> Bois · Wood · Legna · Hout

Maße & Gewichte · Dimensions & poids · Dimensions & weights · Dimensioni & pesi · Afmetingen & gewichten

Maße in cm, Gewichte in kg · Dimensions en cm, poids en kg · Dimensions in cm, weights in kg · Dimensioni in cm, pesi in kg · Afmetingen in cm, gewichten in kg

<b>a</b>	<b>Höhe</b> · Hauteur · Height · Altezza · Hoogte	133 / (155)
<b>b</b>	<b>Breite</b> · Largeur · Width · Larghezza · Breedte	37
<b>c</b>	<b>Tiefe</b> · Profondeur · Depth · Profondità · Diepte	41
<b>d</b>	<b>Rauchrohranschlusshöhe</b> · Hauteur de raccordement · Flue pipe connection height · Altezza allaccio tubi · Rookkanaal aansluiting	130,5
<b>e</b>	<b>Rauchrohranschlusshöhe hinten</b> · Hauteur de raccordement à l'arrière · Connection height for rear installation · Altezza allaccio tubi posteriore · Aansluiting achteraan	142,5
<b>f</b>	<b>Distanz Ofenrückwand - Rauchrohrmitte</b> · Distances de l'arrière du poêle - centre tuyau · Distance from rear stove wall - flue pipe centre · Distanza schienale stufa - centro del tubo · Afstand achterkant kachel - midden rookkanaal	20,5
<b>g</b>	<b>Vertikale Rauchrohlänge</b> · Raccord vertical du conduit de fumée · Vertical flue pipe length · Raccordo verticale della canna fumaria · Verbindingsstuk verticaal rookkanaal	min. 25
<b>h</b>	<b>Externe Luftzufuhr, Anschlusshöhe hinten / Anschlussbereich unten</b> · Arrivée d'air externe arrière / par le bas · External air supply connector height on the back / connection area below · Aria di combustione esterna, altezza attacco posteriore / zona di allaccio inferiore · Externe luchttoevoer aansluiting achteraan / Aansluitbereik beneden	15 / (17,5)
	<b>Feuerraum (HxBxD)</b> · Foyer (HxLxP) · Fire box (HxWxD) · Interno stufa (AxLxP) · Brandkamer (HxBxD)	61x21x27
	<b>Gewicht Ofen</b> · Poids Poêle-cheminée · Weight stove · Peso stufe · Gewicht kachel	140 / (155)
	<b>Gewicht 1x Speicherblock Rauchrohranschluss oben / hinten</b> · Poids 1x bloc d'accumulation raccordement top / arrière · Weight 1x heat retaining block flue pipe connection top / rear · Peso 1x blocco di accumulo calore allaccio tubi superiore / posteriore · Gewicht 1x reservoir rookkanaal aansluit top / achteraan	52,5 / (63)

Ansichten · Vues · Views · Viste · Aanzichten



Sicherheitsabstände · Distances de sécurité · Safety Distances · Distanze di sicurezza · Veiligheidsafstanden

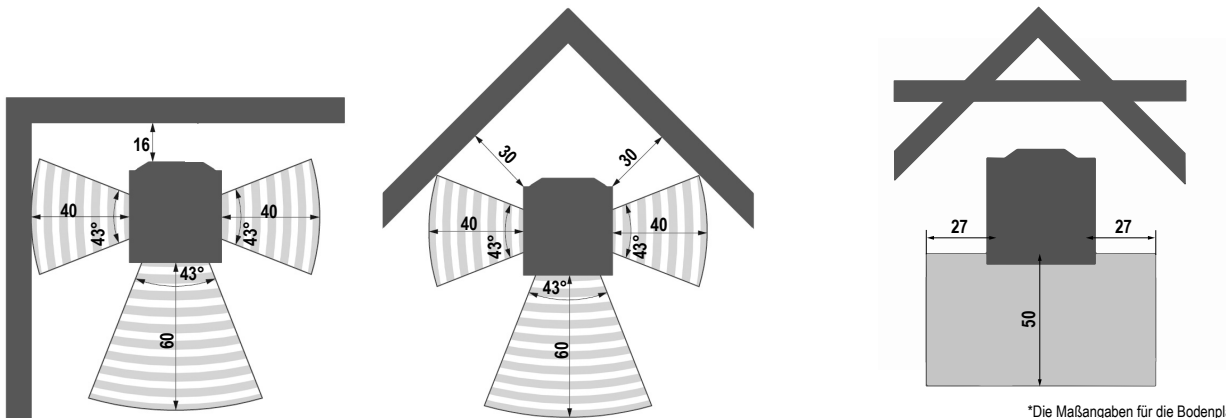
Maße in cm · Dimensions en cm · Dimensions in cm · Dimensioni in cm · Afmetingen in cm

Abstände zu brennbaren Materialien

Distances aux matériaux combustibles  
Distances to combustible materials  
Distanze da materiali combustibili  
Afstand tot brandbare materialen

Größe der Bodenplatte\*

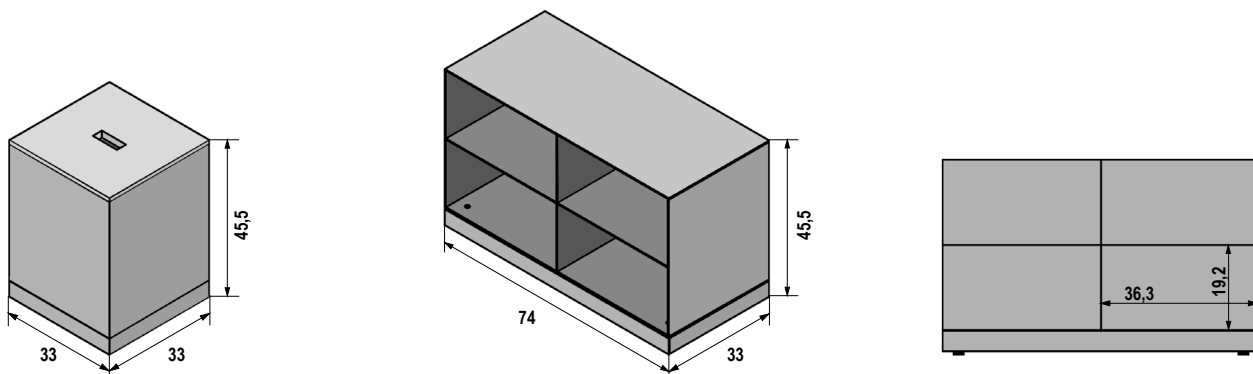
Taille de la plaque de sol  
Size of the floorplate  
Dimensione della piastra  
Grootte van de vloerplaat



\*Die Maßangaben für die Bodenplatte beruhen auf den Anforderungen aus § 4 (8) der Muster-Feuerungsverordnung.

Regalsystem · Les modules de rangement · Shelf system · Sistema di cassetta · Houtopslagsysteem

Maße in cm · Dimensions en cm · Dimensions in cm · Dimensioni in cm · Afmetingen in cm



# SENDAI 135/155



Prüfungen · Zkouška · Tests · Skúška

EN 13240 | 15a B-VG (A): RRF-AU 18 4846 | Aachener-, Münchner-, Stuttgarter-Verordnung: Ja | DIBt Zulassung (Sendai 135/155): Z-43.12-396 (Typ FC41x und FC51x) | Ökodesign-Verordnung (EU) 2015 / 1185 (ab 2022)

1. BImSchV gem., §4, Abs. 3: Sendai 135/155 erfüllen die Emissionsgrenzwerte der 2. Stufe und genießt somit uneingeschränkten Bestandsschutz.

Mehrere Anschlüsse an einen Schornstein möglich. Bei Sendai 135/155 siehe Punkt 4. in der Bedienungsanleitung 1 „Mehrfachbelegung bei raumluftunabhängiger Betriebsweise.“

Vícenásobné napojení na komín je povoleno. Při Sendai 135/155, viz bod 4 „Vícenásobná připojení na komín při externím přísunu vzduchu“.

Możliwe jest przyłączenie kilku rur dymnych do jednego komina. Na Sendai 135/155 patrz punkt 4 „Przy zewnętrznym dopływie powietrza“.

Viacnásobné napojenie na komín je povolené. Na Sendai 135/155 viď bod 4. „Viacnásobné pripojenia pri externom prísune vzduchu“.

Feuerungswerte<sup>1</sup> · Informace o výkonu<sup>1</sup> · Wartość<sup>1</sup> · Informácie o výkone<sup>1</sup>

A\*

	Holz <sup>2</sup>	
Nennwärmeleistung · Jmenovitý výkon · Wydajność znamionowa · Nominálny výkon	6	kW
Raumwärmeleistung · Teplovzdušný výkon · Moc grzewcza pomieszczenia · Teplovzdušný výkon	6	kW
Abgastemperatur · Teplota spalin · Temperatura spalin · Teplota spalin	236	°C
Abgasstutzentemperatur · Teplota spalinového hrdla · Temperatura króćca spalin · Teplota na spalinovom hrdle	299	°C
Abgasmassenstrom · Hmotnostní tok spalin · Strumień masy spalin · Hmotnostný tok spalin	5,33	g/s
Mindestförderdruck bei Nennwärmeleistung · Minimální tah při jmenovitém tepelném výkonu · Minimalne ciśnienie podawania przy wydajności znamionowej · Minimalny tah	12	Pa
Wirkungsgrad · Účinnost · Sprawność · Účinnosť	83,5	%
CO-Gehalt · Obsah CO · Zawartość CO · Obsah CO	817	mg/Nm <sup>3</sup>
Feinstaub · Prach · Drobný pył · Prach	9	mg/Nm <sup>3</sup>
OGC	66	mg/Nm <sup>3</sup>
NO <sub>x</sub>	99	mg/Nm <sup>3</sup>
Mindestverbrennungsluftbedarf · Minimální přísun spalovacího vzduchu · Minimalne zapotrzebowania na powietrze spalania · Minimalny přísun spalovaného vzduchu	25	m <sup>3</sup> /h

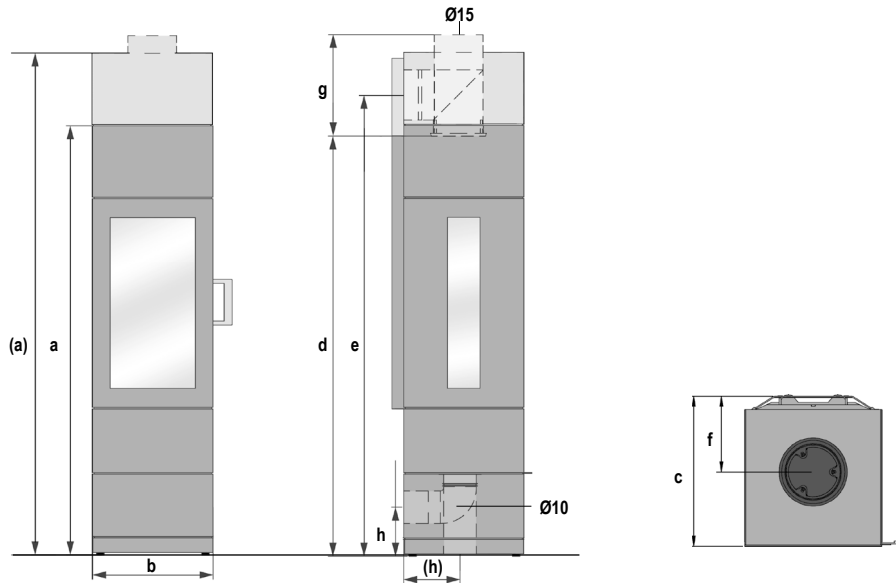
<sup>1</sup> Bei 13 % O<sub>2</sub> · Při 13% při O<sub>2</sub> · Przy 13% przy O<sub>2</sub> · Pri 13% pri O<sub>2</sub> | <sup>2</sup> Polena · Drewno lupane · Polená

Maße & Gewichte · Rozměry & Hmotnost · Wymiary & Waga · Rozmery & Hmotnosť

Maße in cm, Gewichte in kg · Rozměry v cm, hmotnost v kg · Wymiary w cm, waga w kg · Rozmery v cm, hmotnosť v kg

a	Höhe · Výška · Wysokość · Výška	133 / (155)
b	Breite · Šířka · Szerokość · Šírka	37
c	Tiefe · Profondeur · Depth · Profondità · Diepte	41
d	Rauchrohranschlusshöhe · Výška pro připojení kouřovodu · Wysokość przyłącza rury dymowej · Výška pre pripojenie dymovodu	130,5
e	Rauchrohranschlusshöhe hinten · Výška pro připojení kouřovodu zadní · Wysokość przyłącza rury dymowej tył · Výška pre pripojenie dymovodu zozadu	142,5
f	Distanz Ofenrückwand - Rauchrohrmitte · Odstup zadní strany krbových kamen ke středu odtahové roury · Odległość tylnej ścianki pieca – środkowa część rury dymowej · Odstup zadná stena krbu – stred dymovej rúry	20,5
g	Vertikale Rauchrohlänge · Svislá délka odtahové roury · Długość rury dymowej w pionie · Vertikálna dĺžka dymovej rúry	min. 25
h	Externe Luftzufuhr, Anschlusshöhe hinten / Anschlussbereich unten · Arrivée d'air externe arrière / par le bas · External air supply connector height on the back / connection area below · Aria di combustione esterna, altezza attacco posteriore / zona di allaccio inferiore · Externe luchttoevoer aansluiting achteraan / Aansluitbereik beneden	15 / (17,5)
	Feuerraum (HxBxT) · Topeniště (VxŠxH) · Palenisko (WxSxG) · Ohnisko (VxŠxH)	61x21x27
	Gewicht Ofen · Hmotnost kamen · Waga pieca · Hmotnosť piecky	140 / (155)
	Gewicht 1x Speicherblock Rauchrohranschluss oben / hinten · Hmotnost přídavného modulu · Waga modulu dodatkowego · Hmotnosť prídavný modul	52,5 / (63)

Ansichten · pohled · widok · pohľad



Sicherheitsabstände · Bezpečnostní vzdálenosti · Odstępy bezpieczeñstwa · Bezpečnostné vzdialenosti

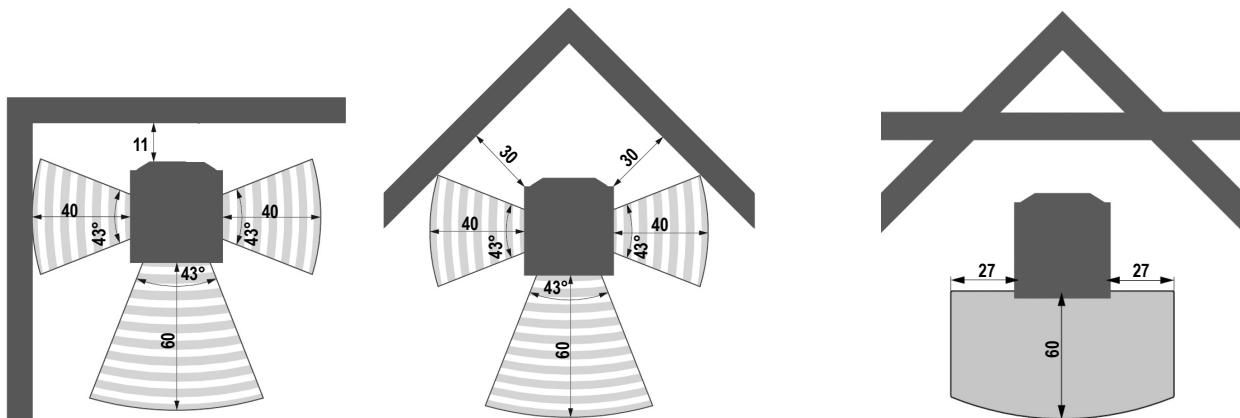
Maße in cm · Rozměry v cm · Wymiary w cm · Rozmery v cm

**Abstände zu brennbaren Materialien**

Odstępy od hořlavých materiálů  
Odstępy do materiálů palnych  
Odstępy od horľavých materiálov

**Größe der Bodenplatte**

Velikost základové desky  
Rozmiar dolnej plyty  
Veľkosť podložnej platne



\*Die Maßangaben für die Bodenplatte beruhen auf den Anforderungen aus § 4 (8) der Muster-Feuerungsverordnung.

Regalsystem · Systém polic · System regalów · Systém ník

Maße in cm · Rozměry v cm · Wymiary w cm · Rozmery v cm

